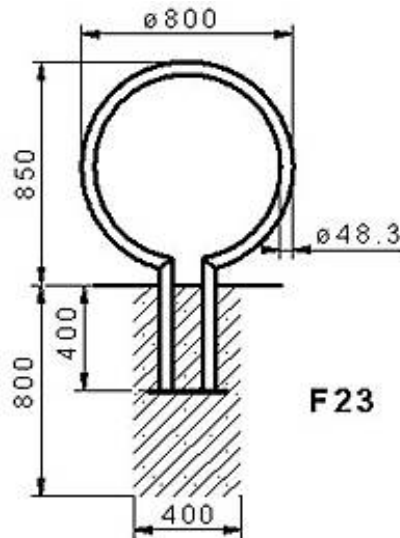


Beschreibung

Der SIROLI-Fahrradständer F23 ist bis auf die Einbindung im Betonfundament identisch mit dem F22. Anlehnring und Verankerung sind aus Edelstahlrohr 48.3mm. Sowohl der F22 als auch der F23 sind interessante und universell einsetzbare Fahrradanhänger.

Variante



Ausführungen

Ausschreibungstext: finden Sie im Internet unter <http://www.siroli.de>

Bestellungen: bitte Ausschreibungstext verwenden

Anmerkung: Bei besonderen Befestigungslösungen teilen Sie uns bitte Ihre Wünsche sowie die voraussichtlichen Stückzahlen mit. Wir prüfen die Ausführbarkeit und schicken Ihnen einen Lösungsvorschlag F 23.S12 und einen Angebotspreis.

Für farbliche Beschichtungen kann wegen der mechanischen Beanspruchungsmöglichkeit keine Garantie übernommen werden.